

PROMAC
969/C típusú
e s z t e r g a g é p

Használati útmutató

PROMAC 969C ESZTERGAGÉP

Tartalomjegyzék

Műszaki adatok és tartozékok

Az esztergagép általános felépítése	3
Főbb műszaki adatok	4
Méretetek	5
Veleszállított tartozékok	6
Külön megrendelésre szállított tartozékok	6
Alapozási terv	7

Használatbavétel

Tisztítás	8
Helyreemelés	8
Felállítás	9
A tokmány felszerelése	10
Kenések ellenőrzése	12

Működési leírás

Az esztergagép kezelőszervei	13
Elektromos kezelőszervek	14
A főmotor kezelőszervei	14
A főorsó fordulatszámának kiválasztása	15
Menetvágás és előtolás	16
Tárcsás menetvágásmutató	18
A szánszekrény kezelőszervei	19
Kereszt- és felsőszán	19
Szegnyereg	20
<u>Szervizelés és karbantartás</u>	
Szánvezetékek gondozása	21
Keresztszán-anya	21
A csúszótengely-kapcsoló beállítása	22
A főorsó-csapágyazás beállítása	22
Váltófogaskerék-sorozat	23
Hajtószíjak	23

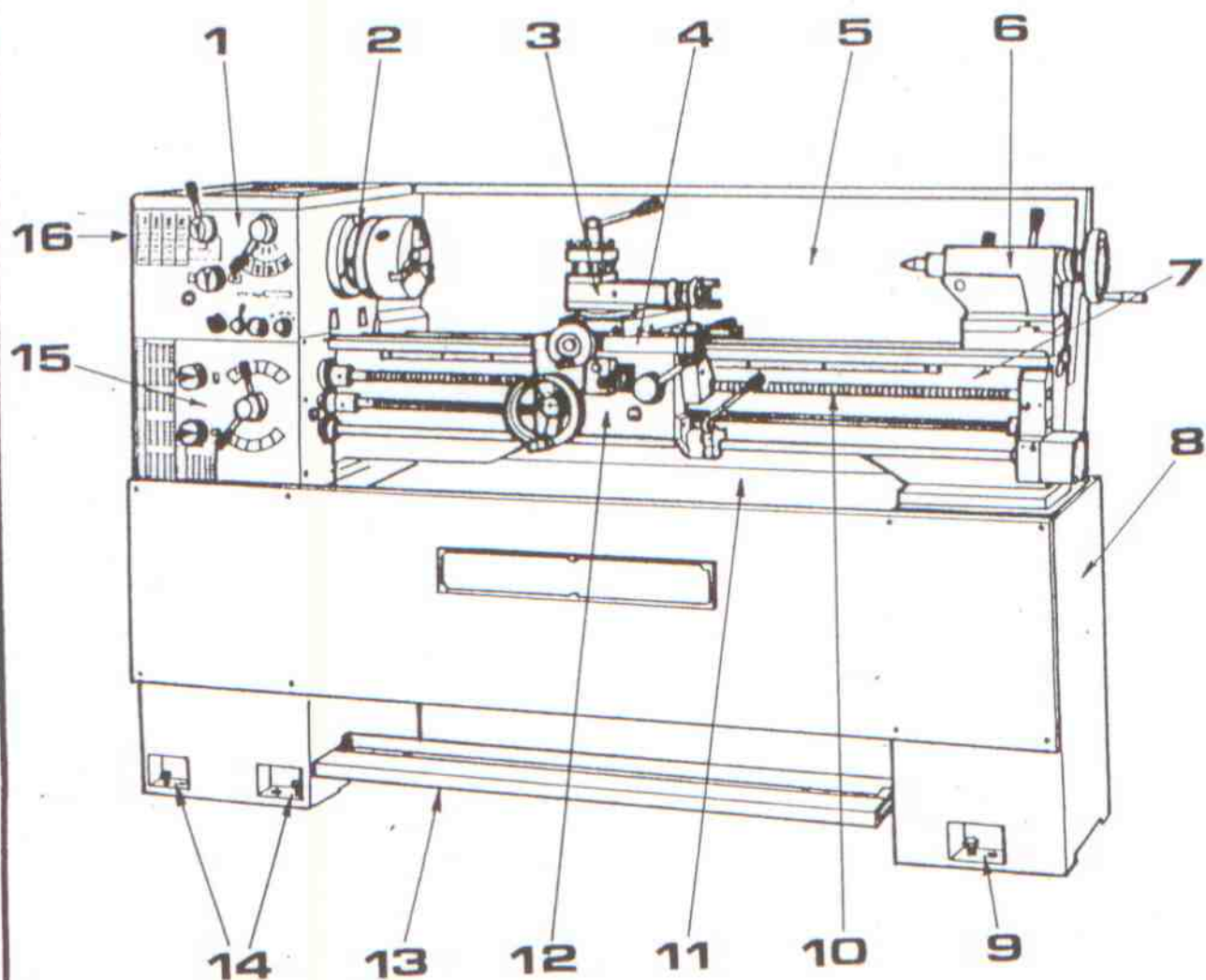
Az esztergagép szintbeállítása	24	
Kenés	26	
Kenőolajok és zsírok jegyzéke	28	
Elektromos huzalozási rajz	29	
<u>Alkatrészjegyzék</u>		
Összeszerelés	31	
Alkatrészszámozás és -elnevezés	46	
<u>"CE"-szabvány szerinti rajzok</u>		
Vezérorsó borítás	55	
Tokmányvédő	56	
Késtartó-védő	57	
Kapcsolási rajz	58	
Az elektromos berendezések jegyzéke	61	61
Feállítási terv	62	
Elhelyezési terv(rajz)	63	
Pótalkatrészek lecserésésideje	64	

FŐBB MŰSZAKI ADATOK

MODEL	969C (1440)
NÉVLEGES MÉRETEK	
Ágyon túli kinyúlás	356mm. 14"
Keresztszánon túli kinyúlás	220mm. 8 $\frac{1}{2}$ "
Csúcsfészek-magasság	178mm. 7"
Csúcsfészek közötti távolság	1000mm. 40"
ÁGY	
Ágyvezeték-szélesség	190mm. 7 $\frac{1}{2}$ "
Az ágy teljes hossza	1680mm. 66"
réstípus	résfeletti kinyúlás
	515mm. 20"
	Réshossz
	230mm. 9"
	Szélesség a síktárcsa előtt
	135mm. 5 $\frac{1}{4}$ "
FŐORSÓ	
Főorsóvég-szerelés	D1-4 Camlock
Orsófurat	38mm. 1-1/2"
Orsófurat-kúposság	M.T. No.5
Főorsósebességek száma	12
Főorsósebesség-tartomány	45 - 1800 R.P.M. (50; - 2000 R.P.M.)
SZUPPORT	
A keresztzán teljes úthossza	165mm. 6 $\frac{1}{2}$ "
A tetőzán teljes úthossza	90mm. 3 $\frac{1}{2}$ "
A vágószerszám max. mérete	22mm. 7/8"
SZEGNYEREG	
Az orsó úthossza	110mm. 4-3/8"
Az orsó kúpossága	M.T. No.3
Az orsó átmérője	Dia. 40mm. 1-9/16"
MENFETEK	
A vezérorso átmérője & -osztása	Dia. 25mm. Pitch 6mm.
Max. menetszám collban	32
Min. osztásszám collban	4 - 56 T.P.I.
Max. osztásszám méterben	32
Min. osztásszám méterben	0.4 - 7.0 mm.
Max. átmérőn fekvő osztásszám	32
Min. átmérőn fekvő osztásszám	7-1/2 - 112 D.P.
Max. moduláris osztásszám	32
Min. moduláris osztásszám	0.4 - 7.0 MOD.
ELŐTOLÁSOK	
Vonóorsó-átmérő	Dia. 19mm. 3/4"
Választható előtolások száma	40
Hosszirányú előtolás-tartomány	0.044 - 1.960mm./rev. 0.0017 - 0.0770in./rev.
Keresztirányú előtolás-tartomány	0.022 - 0.980mm./rev. 0.0008 - 0.0385in./rev.
MOTOR	
Fő hajtómotor	2.2 KW. 3 HP.
Hűtővízszivattyú-motor	0.175 KW. 1/8 HP.
A gép netto súlya	750 Kgs.

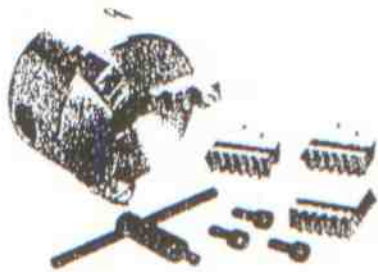
Fenntartjuk a termékeink változtatásának és fejlesztésének jogát

MŰSZAKI ADATOK ÉS TARTOZÉKOK AZ ESZTERGAGÉP ÁLTALÁNOS FELÉPÍTÉSE

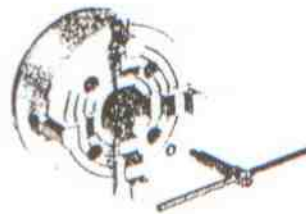


1. Orsószekrény
2. Főorsó
3. Tetőszán
4. Ágy- és keresztshán
5. Fröccsenés-felfogó
6. Szegnyereg
7. Ágy
8. Szerelőlábazat
9. Lábazati párkány a hátsórészen
10. Vezérorsó
11. Forgácstálca
12. Szánszekrény
13. Lábfeék
14. Lábazatpárkány az első részen
15. Hajtóműszekrény
16. Végzáró (fogaskerék-sorozat)

TARTOZÉKOK:



3 BEFOGÓPOFÁS TOKMÁNY



3 BEFOGÓPOFÁS TOKMÁNY



alaptárca



síktárca



Gyorscserelésű késtartó



4-helyzetű szupportütköző



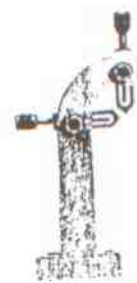
mikro-szupportütköző



forgócsúcs



állóbáb/támcsapágy



futóbáb

