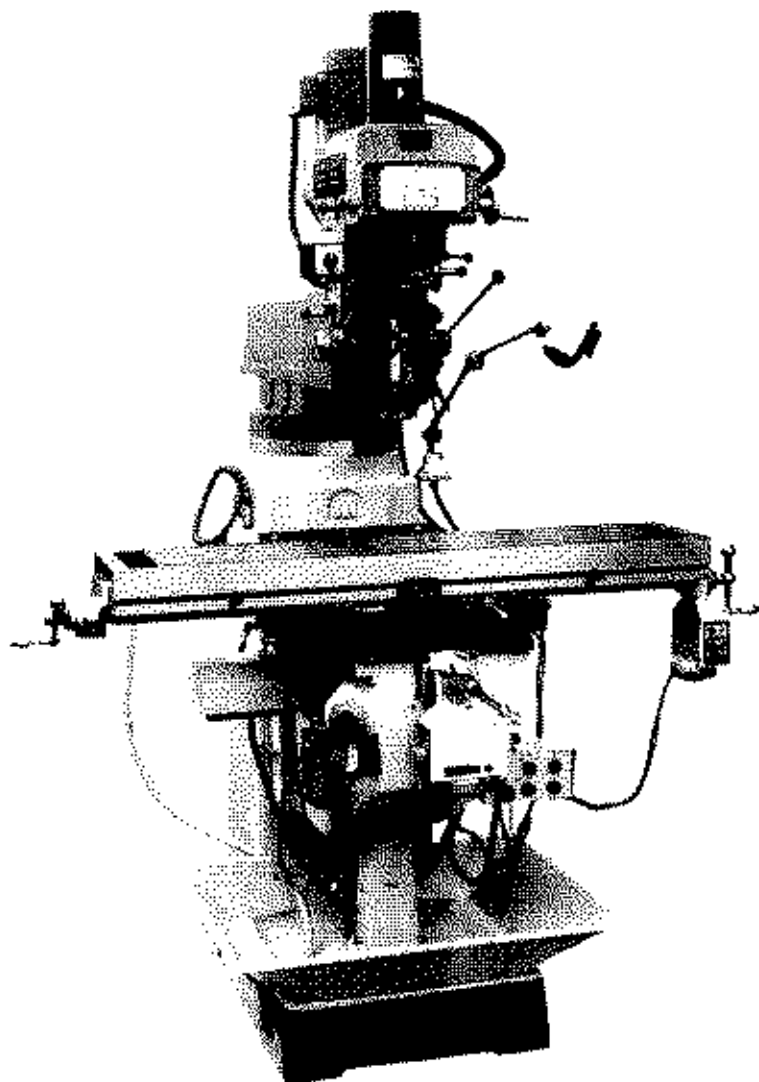


VERTIKAL-FRÄSMASCHINE

Modell: X 6330 A



X 6330 A

**típusú függőleges marógép
kezelési és karbantartási kézikönyve**

Gépszám:

2. Fontos biztonsági előírások

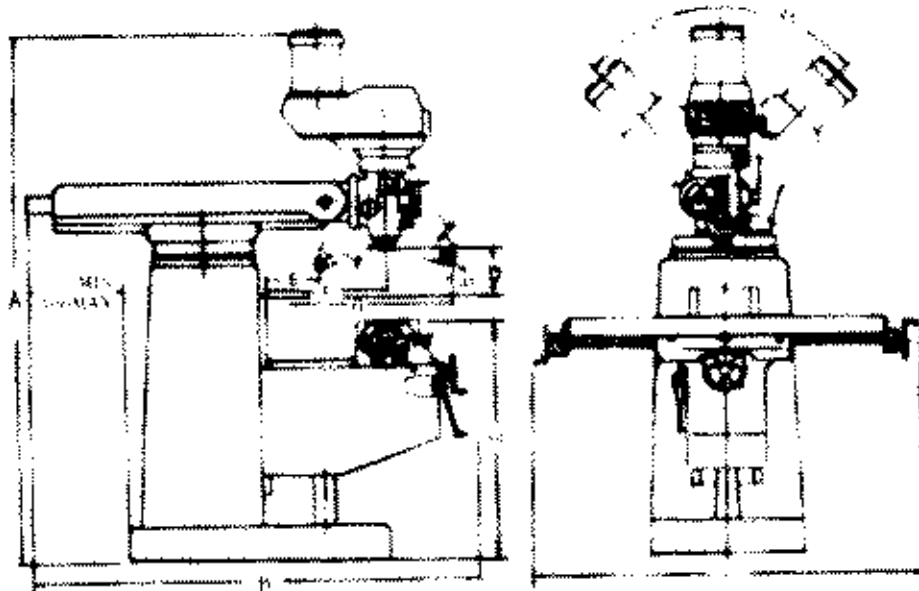
A gép használatba vétele előtt olvassa el a teljes kezelési és karbantartási kézikönyvet.

FIGYELMEZTETÉS – Villamos áramütés vagy sérülés elkerülése céljából:

1. A gép ne maradjon felügyelet nélkül a bekapcsolás után.
2. Mechanikai vagy elektromos alkatrészek cseréje előtt a gépet mindig kapcsolja ki.
3. Különösen legyen óvatos, ha más személyek tartózkodnak a gép közelében.
4. Sohase hagyjon tokmánykulcsot vagy szerszámtartó-szorító eszközt a főorsóban vagy a tokmányban a megmunkálás idején.
5. Szerelje fel gondosan és pontosan a tokmányt, a szerszámtartót és más tartozékaikatrészt. Húzza meg erősen ezeket és ellenőrizze le még egyszer.
6. Csak olyan munkákra használja a gépet, amiket a kezelési és karbantartási kézikönyv ismertet. Csak a gyártó által javasolt tartozékot alkalmazzon.
7. Kizárólag biztonsági öltözékben és védőszemüveggel dolgozzon.
8. Soha ne érintsen mozgó alkatrészeket, ezek sérülésekhez vezethetnek.

Tartalomjegyzék	Oldal
1. Címlap	-
2. Fontos biztonsági előírások	1.
3. Tartalomjegyzék	2.
4. Gépi adatok	3.
5. Műszaki adatok	4.
6. Villamos áramutas vázlatok	5.
7. Kicsomagolás	6.
8. Szállítás	7.
9. Elhelyezés a szilárd gépalapra	8.
10. Marófej egyenesbe állítása	10.
11. Olajozás	10.
12. Beállítások	11.
13. Tartozékok szerelési útmutatása	14.
14. Kezelési útmutatások	14.

4. Gépi adatok



SPECIFIKÁCIÓ		TÍPUS	X 6323 X6323A	X6325 X6325 A X6325 B X6325C X6325D	X6330
		A	Teljes magasság	79(2006)	88(2235)
B	Teljes mélység	63(1600)	85(2156)	81(2057)	
C	Teljes szélesség	85(2156)	100(2540)	88(2235)	
D	Min. távolság	0	0	0	
	Max. távolság	16(405)	16(405)	18 - 1/2(470)	
E	Min. távolság	0	0	0	
	Max. távolság	12(305)	18(456)	22(560)	
F	Min. távolság	6 - 3/4(170)	5 - 1/2(140)	4 - 1/4(108)	
	Max. távolság	19(482)	24(609)	29 - 7/8(760)	
G	Min. távolság	9(228)	10(254)	11 - 1/4(285)	
	Max. távolság	21(532)	28(710)	35 - 1/4(895)	
H	Min. távolság	34(863)	38(965)	38(965)	
	Max. távolság	50(1270)	54(1370)	54(1370)	

A gép továbbmenően síkfelületek megmunkálására, szögeknél ferdesíkok megmunkálására, ékhornyok, hornyok marására, valamint fúrásra, dörzsölésre és furatesztergálásra használható. A marófej balra és jobbra 90°-al, előre és hátra 45°-al elfordítható. A szám vízszintesen 180°-al elforgatható. A főorsó „magas” fordulatszámmal széles előtolástartományban forgatható. A főorsó hüvelye széles előtolástartományban automatikusan mozgatható és túlterhelésvédelmén keresztül védhető. Mind a főorsó hüvelye, mind a szánvezetékek speciális módon kerültek feldolgozásra. A gépet kiegészítőleg automatikus előtolással és digitális kijelzőrendszerrel látták el.

5. Műszaki adatok

Asztalméret : 280 × 1000mm
T-hornyok száma : 3 horny
T-horony szélessége : 16 mm

Elmozdulási hossz:

X-tengely : 965 mm
Y-tengely : 305 mm
Z-tengely : 380 mm
Főorsófej : 460 mm, kézi mozgatás

Függőleges marófej:

Hüvely lökete : 120 mm
Főorsókúp : ISO 40
Főmotor-teljesítmény : 2,2 kW
Főorsó-fordulatszámtartomány : 50 - 3750 ford./perc, fokozat nélkül

Hüvely előtolásainak száma : 3 fokozat
Hüvely előtolássebesség : 0,038 - 0,076 - 0,20 mm/ford.

Főorsóvég-asztal min. távolság : 140 mm
Főorsóvég-asztal max. távolság : 490 mm

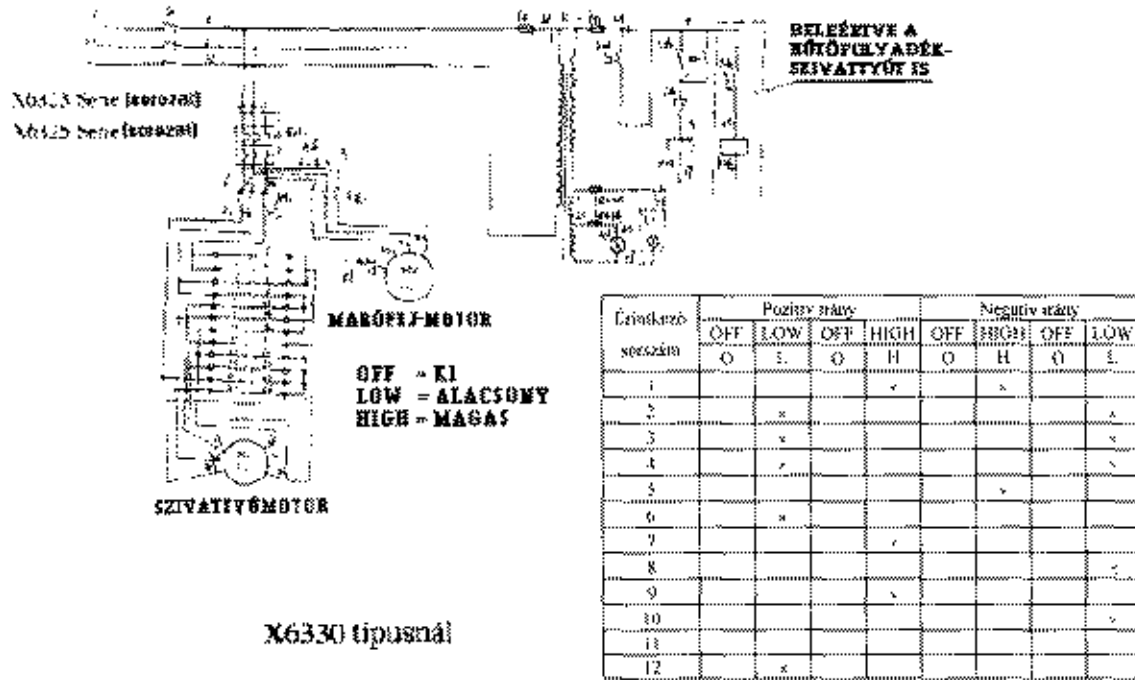
Marófej állítási lehetőségei:

- jobbra/balra elfordítás : ± 90°
- előre/hátra billentés : ± 45°
- szán vízszintes elforgatása : ± 180°

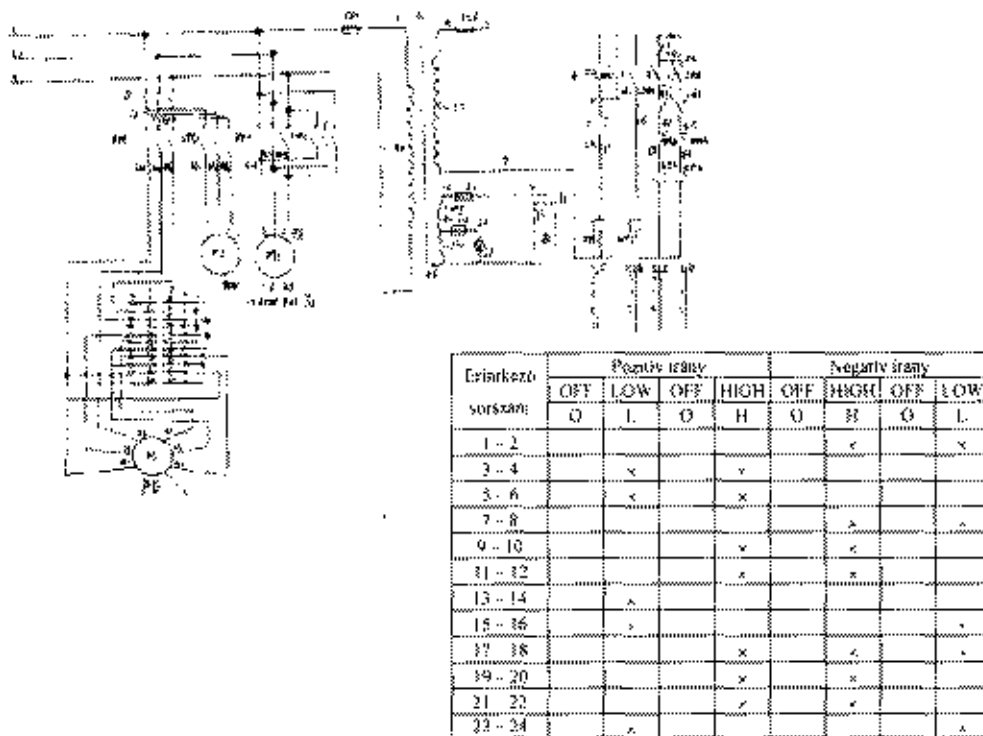
Gép főmérétei:

Hosszúság × szélesség × magasság : 2060 mm × 1880 mm × 2130 mm
Gép súlya : kb. 1550 kg

6. Villamos áramutas vázlatok



X6330 típusnál



Kapcsoló műveleti ábrája

7. Kicsomagolás

Távolítsa el gondosan a ládát és a rakodóállványt úgy, hogy a gép és az alkatrészek ne sérüljenek.

A gépet a szán alá helyezett hevederekkel emeljék meg. l. az ábrát (7. oldal).

Hiányosságok

Kicsomagolás után vizsgálja meg a gépet esetleges hiányosság vagy a hiányzó tartozékok szempontjából. Amennyiben hiányosság mutatkozik a gépen, haladéktalanul forduljon a szállító céghez.

Tisztítás

Tisztítsa meg a gép biztonsági burkolatait alkalmas tisztító oldattal.

FIGYELMEZTETÉS!

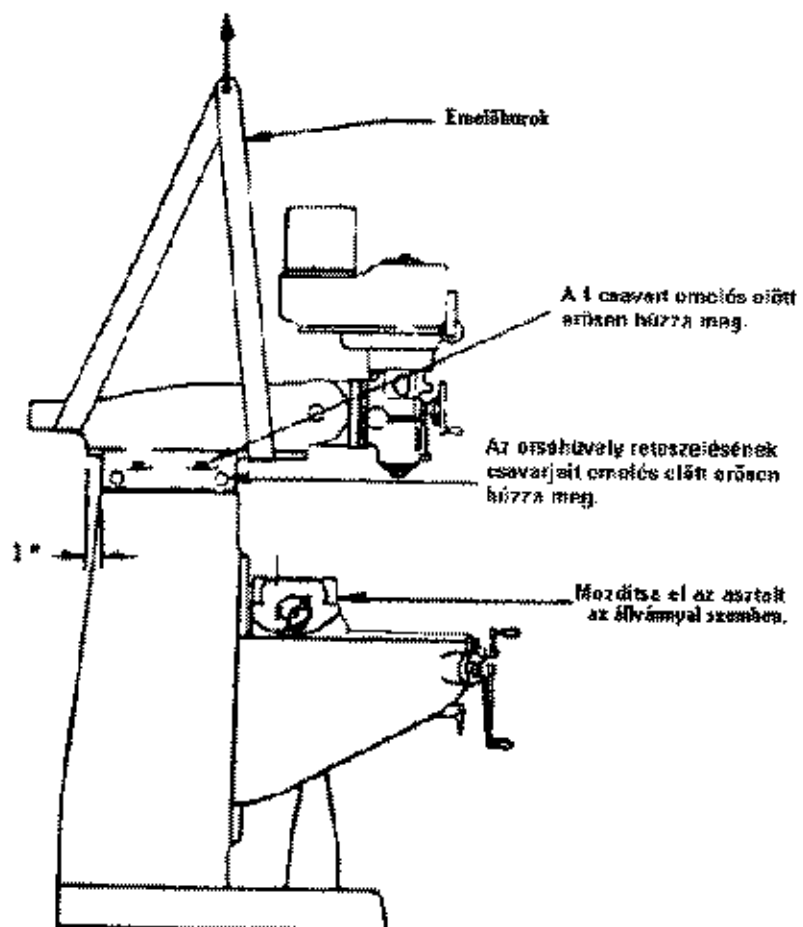
Benzint vagy más gyorsan lángra gyúlható tisztítóoldatot nem szabad használni.

Semmilyen alkatrészt, mint pl. az asztal, keresztcsán, konzol vagy más mozgó alkatrészt ne hozzon mozgásba, mielőtt ezeket előzőleg nem tisztította vagy olajozta meg. Azután mozgassa meg kézzel az asztalt, a keresztcsánt és a konzolt az egyik irányban az elmozdulás határáig. Tisztítsa és olajozza meg a szánvezetékeket és mozgassa meg azokat. A menetes csapokat lazítsa ki a szánok feloldása, és a teljes hosszon előre és hátrafelé mozgással a tisztítás és olajozás céljából.

A fej függőleges pozicionálása

Lazítsa ki az arretáló szerkezet négy biztosító anyáját (35. oldal, 157. tétel) és forgassa el a fejet függőleges helyzetbe. A fej egyenbe állítását a 9. oldal ismerteti. Az anyákat egyöntetűen húzza meg. Ez elővigyázatosan történjék azért, hogy az orsóhüvely a túl nagy nyomás által ne toljódjon el.

8. Szállítás



9. Elhelyezés a szilárd gépalapra

Az állványt és az alaplapot egyetlen darabban öntötték. Amennyiben a gépet betonlapra helyezik, ajánlatos egy kevés habarcsot készenlétbe helyezni a gépalap esetleges egyenetlenségeinek kiegyenlítéséhez.

MEGJEGYZÉS

A gép esetleges elmozdulásának vagy megbillenésének céljából ajánlatos a gépet az alapzatra erősíteni.

A gép alapra erősítése (menetes csapokkal lehorgonyzása) előtt győződjenek meg arról, hogy a szintezés után a gépnek mint a négy sarka felfekszik az alapzaton.

Szintezés

A gép szintezéshez fektessen fel mérőkészüléket hosszában és keresztben az asztalra. A szintezés után süllyessze le a konzolt és távolítsa el a főorsóház és az asztal közé helyezett védőt.

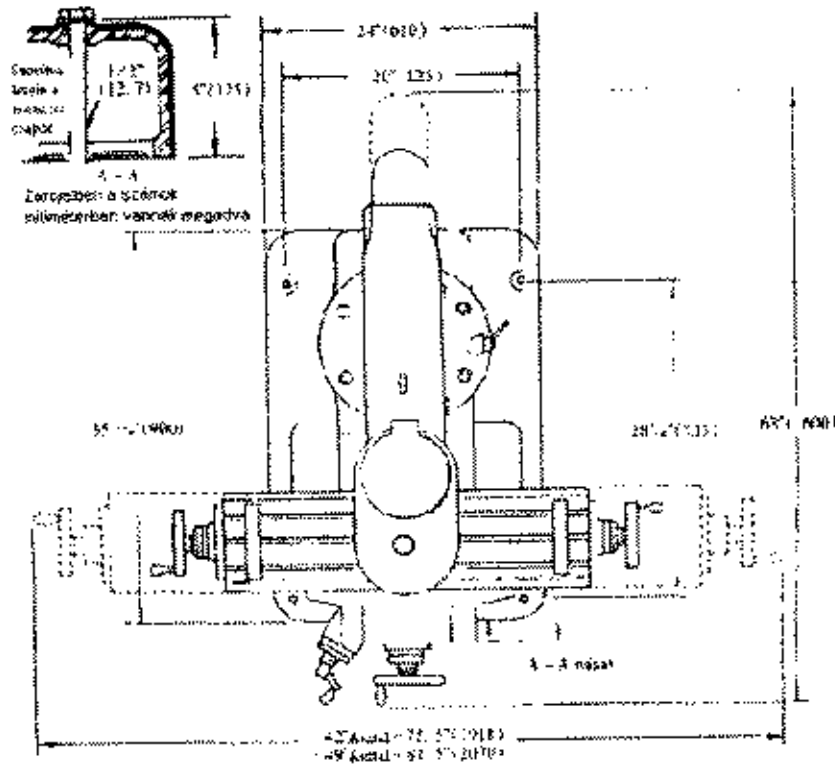
Forgatókarok

A gép kicsomagolásánál a három kézikart rá lehet tekerve a gépre. Ez esetben ezeket a helyes pozícióba kell még hozni.

Feszültség alá helyezés

A gép helyes feszültség alá helyezése céljából a következő előírásokat tartsa be:

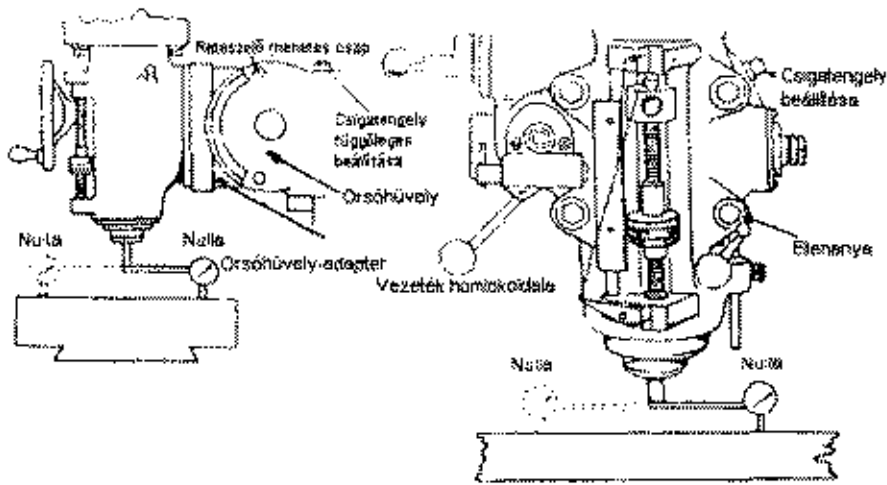
1. Vizsgálja meg, hogy a gép csatlakoztatási adatai egyezzenek meg a hálózati tápellátás adataival
2. Csatlakoztassa a gép kábeleit a hálózati tápellátáshoz.
3. Vizsgálja meg a főorsó futását. Magasabb fordulatszámnál a főorsó az óramutató járásával egyirányban forogjon.



2. ábra: Telepítési terv

10. Marófej egyenesbe állítása

Finom furatesztergálás vagy hasonló esetben, ahol szükséges, hogy a marófej pontos szögben álljon az asztallal, az alábbiakban ismertetett módszer szerint járjon el. Normál marásnál elegendő a fokbeállítás a marófejen. Abból a célból, hogy marófejet az asztallal szögbe hozzák, l. a 3. és 4. ábrát. Ez az orsóhüvely adapterének (26. oldal, 2. tétel) az orsóhüvelyre (26. oldal, 10. tétel) helyezésével, a függőleges csigatengelyen (26. oldal, 8. tétel) keresztül történik. Lazítsa ki a 4 ellenanyát (34. oldal, 157. tétel), de engedje az ellenállás kifejtését, mint a finombeállításnál. Azért, hogy a fejszöveget az Y-tengelyben az asztalhoz beállítsa, szerelje fel a mutatót a 4. ábra szerint.



3. ábra: Marófej beállítása az Y-tengelyben

4. ábra: Marófej beállítása az X-tengelyben

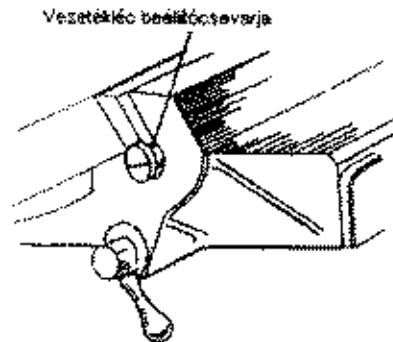
11. Olajozás

Ne dolgozzon a géppel a gép megolajozása előtt. A marófej olajozása az ékszíjburkolat jobb oldalán található két olajozószelencén keresztül csepegtető olajozás módszerével történik.

12. Beállítások

Az asztalvezeték beállítása

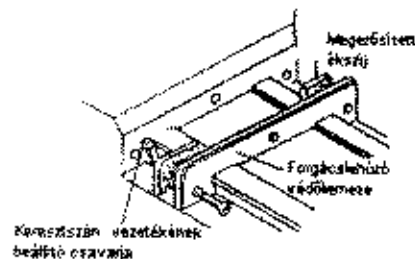
Az asztal teljes hosszában a keresztcszánban kúpos vezetékkel (26. oldal, 43. tétel) és a bal oldalon beállítócsavarral van ellátva. A szánvezeték beállítása céljából enyhén húzza meg beállítócsavart (26. oldal, 41. tétel) és ezt ismétlje meg, amíg könnyű ellenállást érez.



5. ábra: Keresztcszánvezeték (25. oldal, 43. tétel)

A keresztcszán és a konzolvezeték beállítása

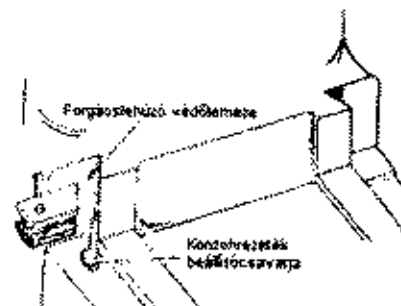
Kúp alakú vezeték (26. oldal, 49. tétel), alkalmaznak a konzolon a keresztcszán-csapágy beállítására. Ez képezi a keresztcszán vezetékét. A vezeték meghúzásához ugyanaz az elv érvényes, mint a már ismertetetté. Mint mindig, először távolítsa el a forgácslehúzó.



6. ábra: Keresztcszánkonzol-vezeték (25. oldal, 49. tétel)

A konzolvezeték beállítása

Távolítsa el a forgácslehúzó és forgassa el a csavart, amíg sima mozgást ér el.



7. ábra: Konzolvezetés-vezeték (25. oldal, 55. tétel)

Az asztal, keresztcsán és a konzol rögzítése

Amikor csak az asztal hosszfelőtolásával dolgoznak, ajánljuk, hogy az állványon lévő konzolt és a konzolon lévő keresztcsánt rögzítsék abból a célból, hogy a nehéz forgácsolást nagyobb rezgések nélkül lehessen végrehajtani. A keresztcsán rögzítő karját a keresztcsán bal oldalára helyezték.



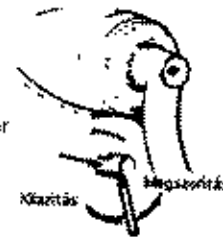
A túl nagy nyomás az asztalt könnyen lerögzítheti. Alkalmazzon gyengébb szorítónyomást, ami a keresztcsánt kielégítően tartja.



Az asztalrögzítés karját a keresztcsán elülső oldalára szerelték és az mindig rögzítve legyen, ha hosszmozgásra nincs szükség.

A konzolrögzítés karja a konzol bal oldalán van és a konzolrögzítéshez csak felfelé kell húzni. Ez csak előfeszítő szorítás vagyis a konzol nincs teljesen rögzítve. Hagyja ezt mindig felső helyzetben, amennyiben a konzollal dolgozik.

Konzolrögzítő kar



Az asztal eltávolítása

Az eltávolítás a következőképpen történik: gömbfejű kar, csapágyház. Az orsó az ellenkező oldalon kicsavarható és az asztal eltávolítható.

A keresztcsán eltávolítása

Az eljárás mód az asztal eltávolítás szerint történik, de kiegészítőleg az orsóanya rögzítését el kell távolítani.

13. Tartozékok szerelési útmutatásai

A meghajtás kiegészítőkészülékének ráépítése a szánadapterre

Emelje meg a tartozékot. Tegye be a 4 T-csavart a szerszámszán (késfej) adapterébe és ezt vigye pozícióba úgy, hogy a menetes csapok furatai tartozékban illeszkedjenek.

Tolja be a készüléket a menetes csapba, tegye be a távtartó tárcsát és az alátét tárcsát és az anyákkal rögzítse azokat.

Húzza meg mindegyik anyát 25 láb-font nyomaték értékkel. A meghúzást ezután ismételje meg 50 értékkel.

ÓVATOSSÁGI

Ezek szakszerűtlen meghúzása az orsóhüvely zajos mozgását okozhatná.

OLAJOZÁS:

Ezen tartozék élettartamát nagymértékben a helyes olajozás határozza meg. Ügyeljen a gépi adattábla ajánlásaira és kerülje az eltéréseket.

14. Kezelési útmutatások

A FORDULATSZÁM-VÁLTOZTATÁS KÉZIKEREKE (9. ÁBRA, 16. TÉTEL):

Ne kísérelje meg a fordulatszámot megváltoztatni a motor futása közben. A előválasztógombok fordulatszámai csak hozzávetőlegesek. Az ékszíj kopása jelentéktelen változást okoz a fordulatszámoknál, amik az előválasztógombon kijelzésre kerülnek.

Amikor a vonórúdat (38. oldal, 14. tétel) rögzítik vagy lazítják, a főorsó reteszélése szükséges. Ennek végrehajtása céljából használja az ékszíjház bal oldalára szerelt főorsóféket (3. tétel); forgassa el azt jobbra vagy balra, amíg beakad, azután nyomja felfelé az orsóhüvely előtolókarját (13. tétel).

A 7/16 - 20 jobbmenetű vonórúdat (38. oldal, 14. tétel) normális mértékű nyomással a géppel leszállított kulcs használatával erősen húzza meg. A vonórúdon lévő fémgűrűt oldja meg és ha a fémgűrű nem lazul meg azonnal, a vonórúdon fent a gombot könnyedén ütögesse meg. A főorsó kúpja tapadómentes és így a fémgűrű könnyen szabaddá tehető.

