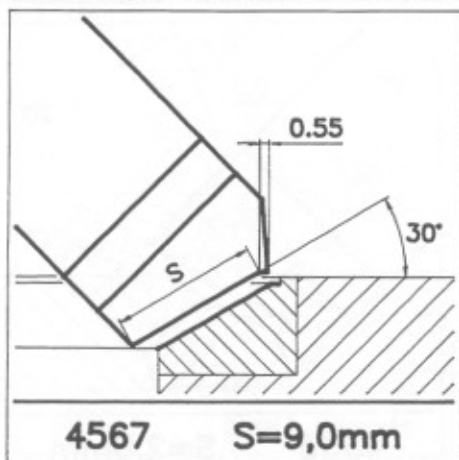




Formtools
Formstähle
Outils de façon
Skärstål
Utensili ad angolazione multipla
Cuchillas de mandrinado moldeada

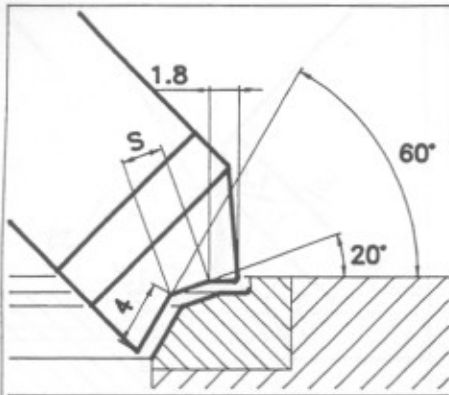
30°



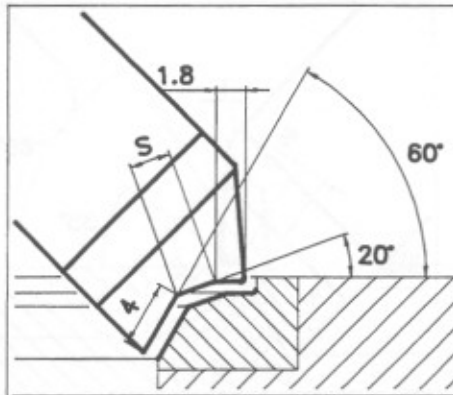


Formtools
Formstähle
Outils de façon
Skärstål
Utensili ad angolazione multipla
Cuchillas de mandrinado moldeada

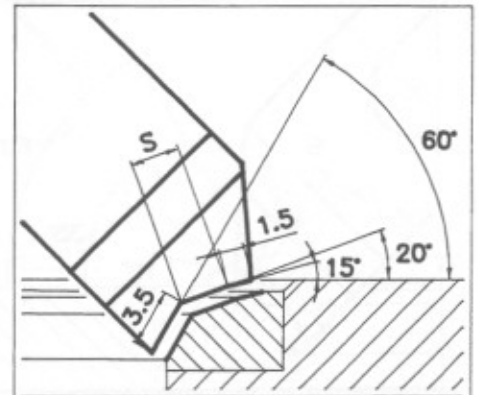
20°



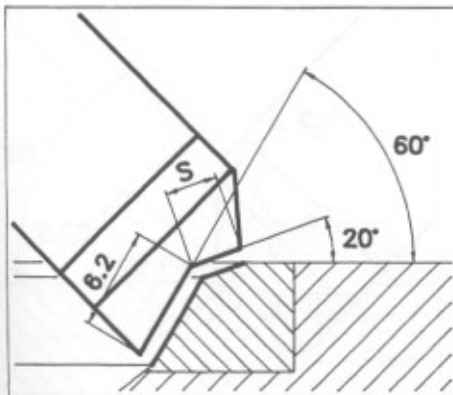
4524 S=2,0mm



4523 S=2,5mm



4552 S=3,0mm



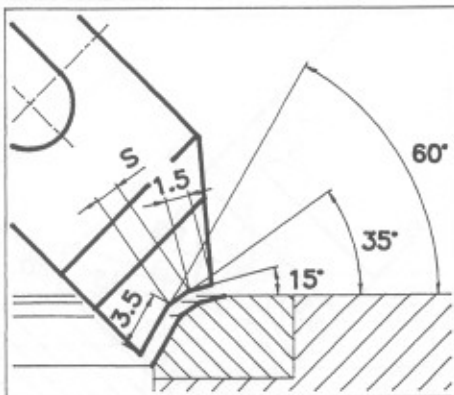
4544 S=3,25mm



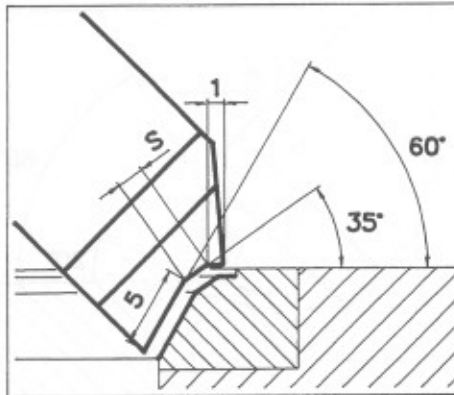
Formtools
Formstähle
Outils de façon
Skärstål
Utensili ad angolazione multipla
Cuchillas de mandrinado moldeada

35°

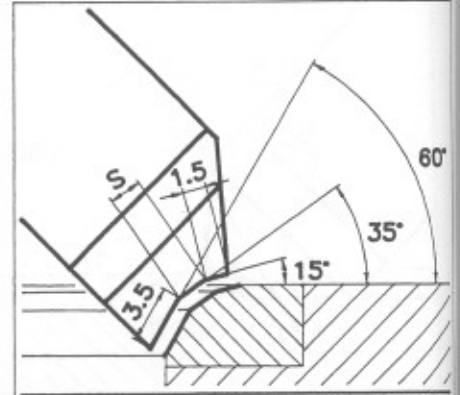
38°



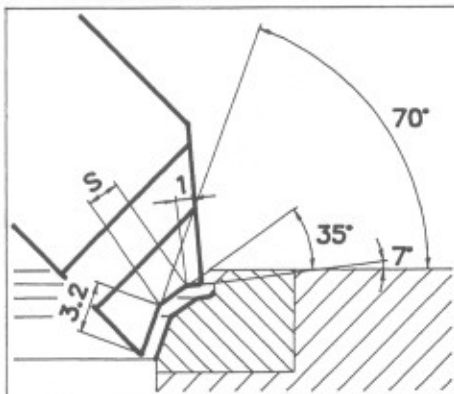
4529 S=1,5mm



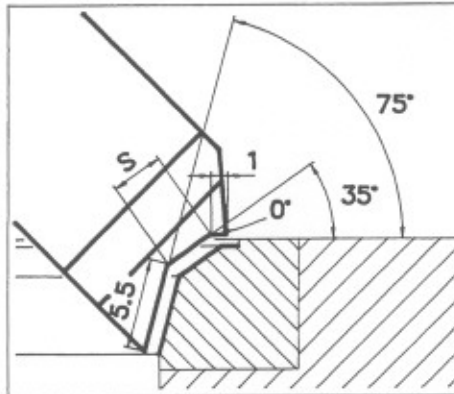
4508 S=1,7mm



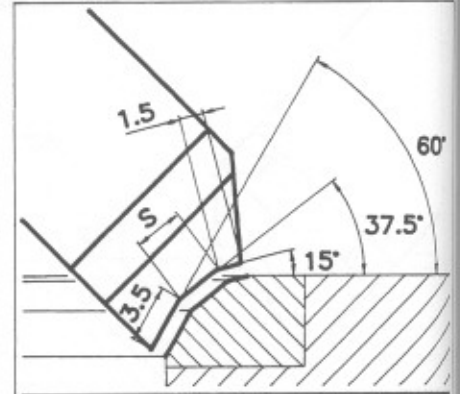
4503 S=2,0mm



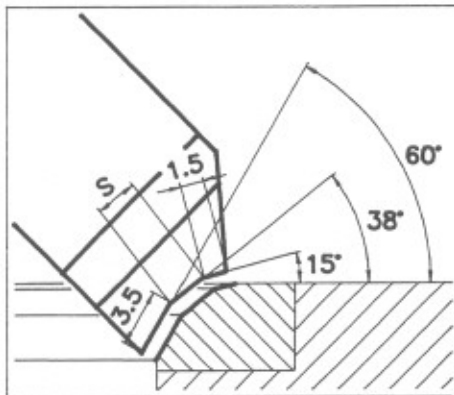
4542 S=2,0mm



4507 S=3,2mm



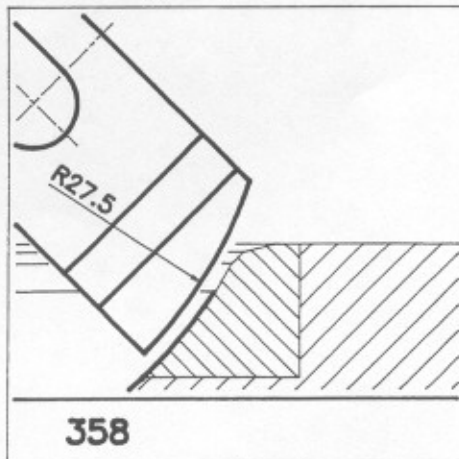
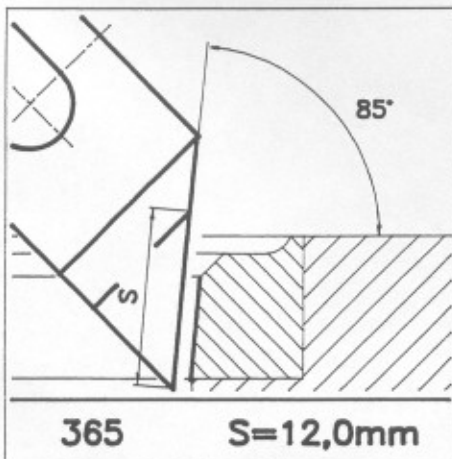
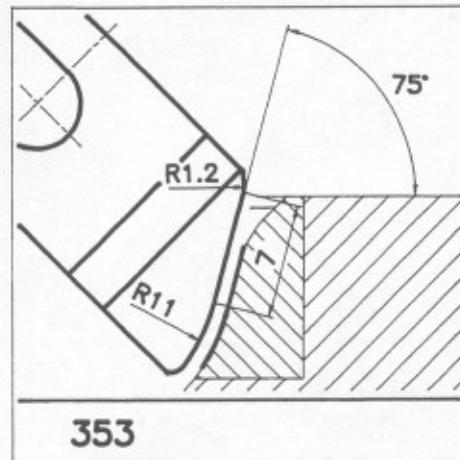
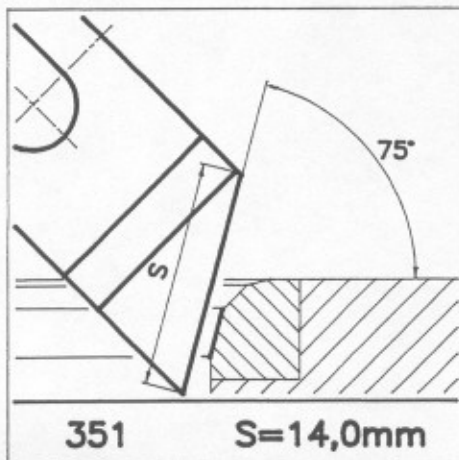
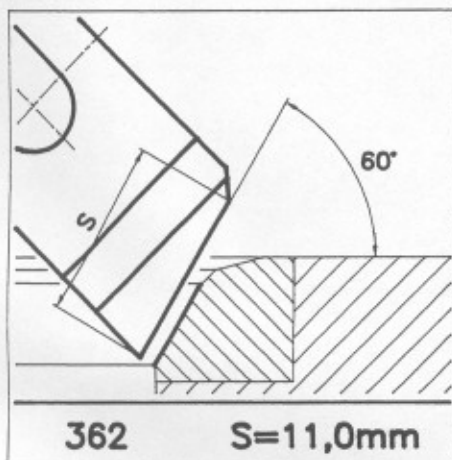
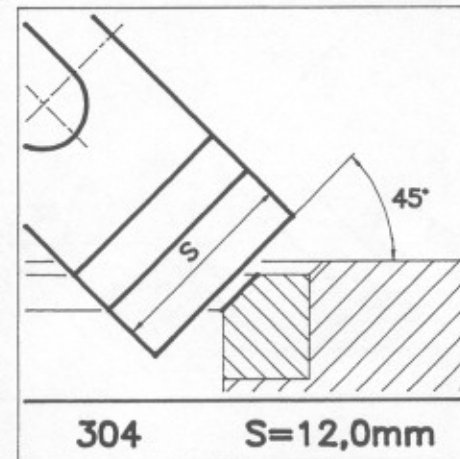
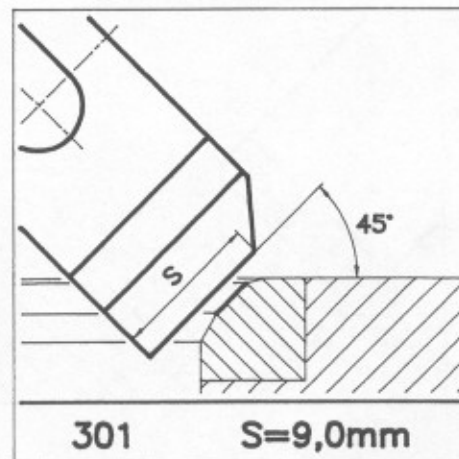
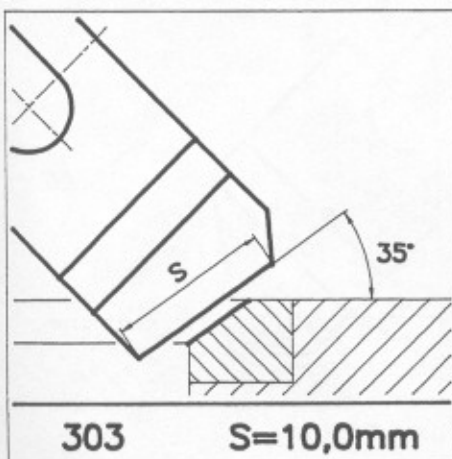
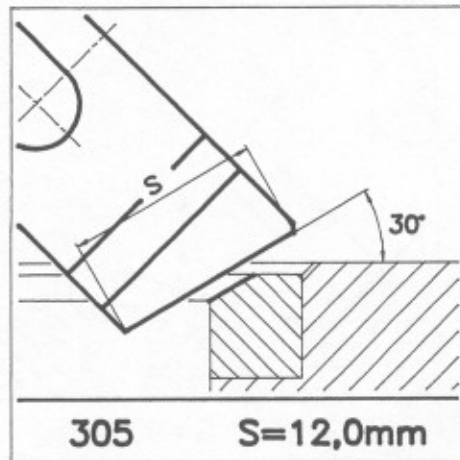
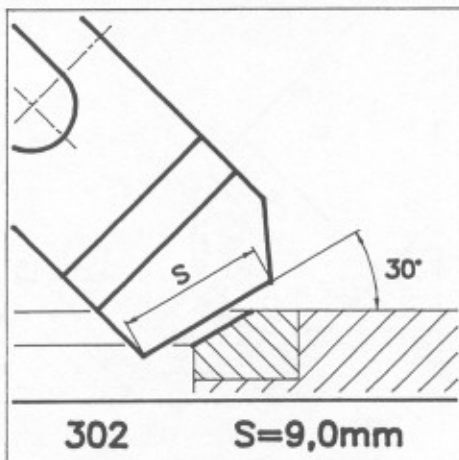
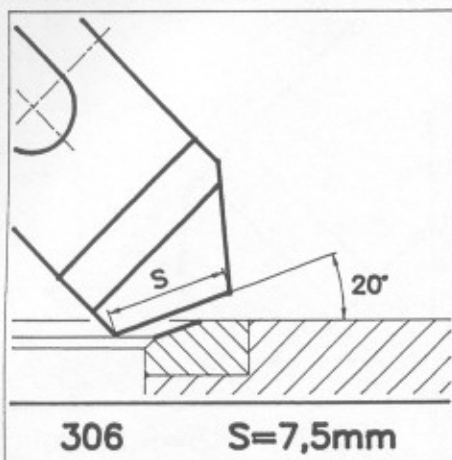
4558 S=2,0mm



4505 S=2,6mm

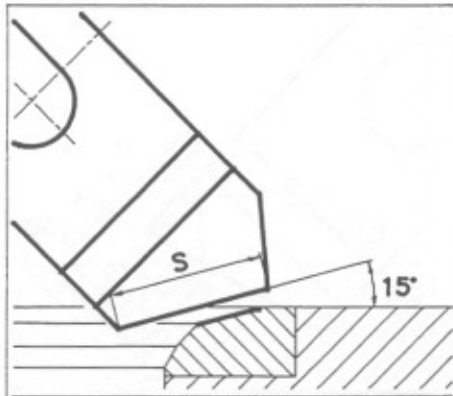


Formtools for corrections
Formstähle für Korrekturen
Outils de façon pour dégagements
Skärstål för reducering
Utensili ad angolazione multipla per correzioni
Buriles para correcciones

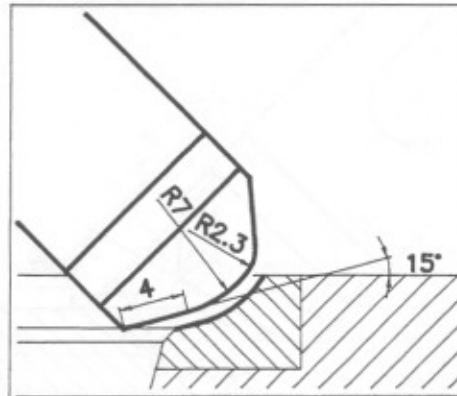




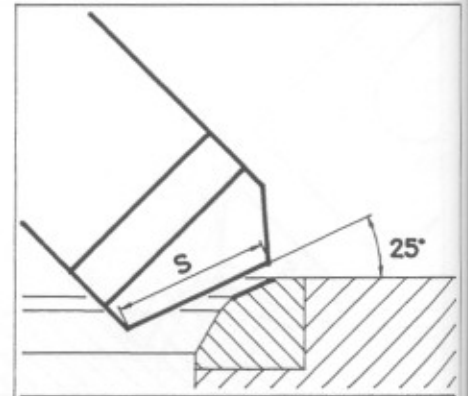
Formtools for corrections and counterbores
Formstähle für Korrekturen und Ringsitze
Outils de façon pour dégagements et l'usinage de logements
Skärstål för reducering och ringsäten
Utensili ad angolazione multipla per correzioni e per anelli
Buriles para correcciones y anillos de asiento



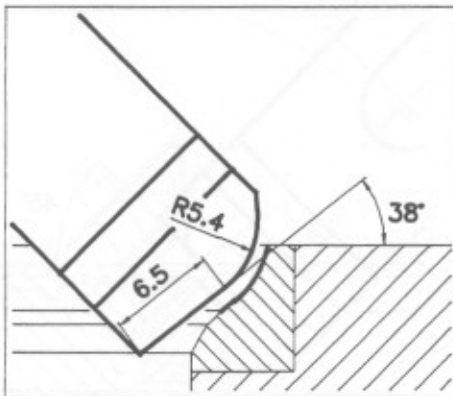
352 S=9,5mm



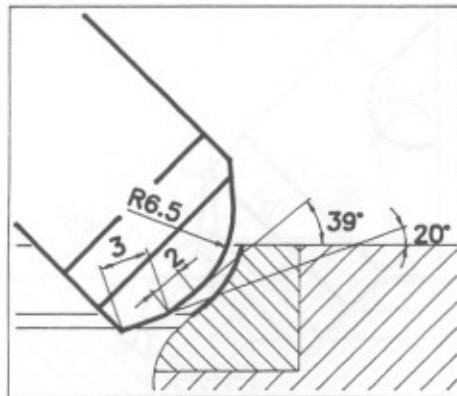
354



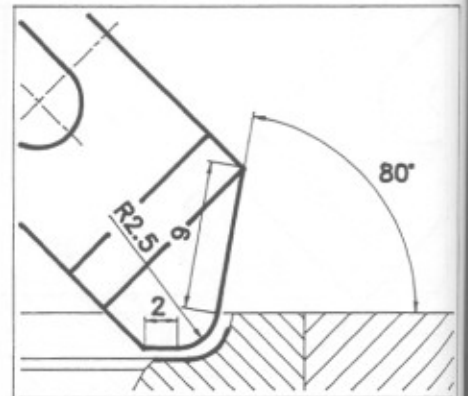
360 S=9,5mm



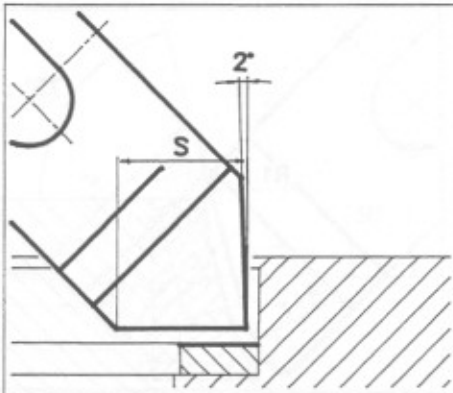
355



357



363



390 S=8,0mm