

Könnyű 3D mérés Számítógéppel segített gyártás mérési megoldása

A CAM2 Measure a lyukmintáktól a komplex görbe felületekig megoldást nyújt a muhelyi mérési és illesztési kérdésekre, amelyek a gyártóknak jelentos összegbe kerülnek. A CAM2 Measure a mérés/ellenorzés szolgáltatásra és a "CAD - alkatrész" összehasonlításra szakosodott, ahol minden mért alkatrész összehasonlítható a mérnöki tervezési fájlokkal.

Mint hatékony ellenorzési és mérési eszköz, a CAM 2 Measure azonosítani és ellenorizni tud első termékvizsgálathoz vagy módosításhoz olyan jellemző helyeket, mint pl. lyukak, gömbök és ívek. Mivel a CAM2 Measure mérés során lerajzolja a jellemzőket, a folyamatellenorzés azonnalívá válik. A szoftver sok mérőeszközzel használható, beleértve hordozható vagy rögzített alapzatú koordinátamérő gépeket (CMM-ek).

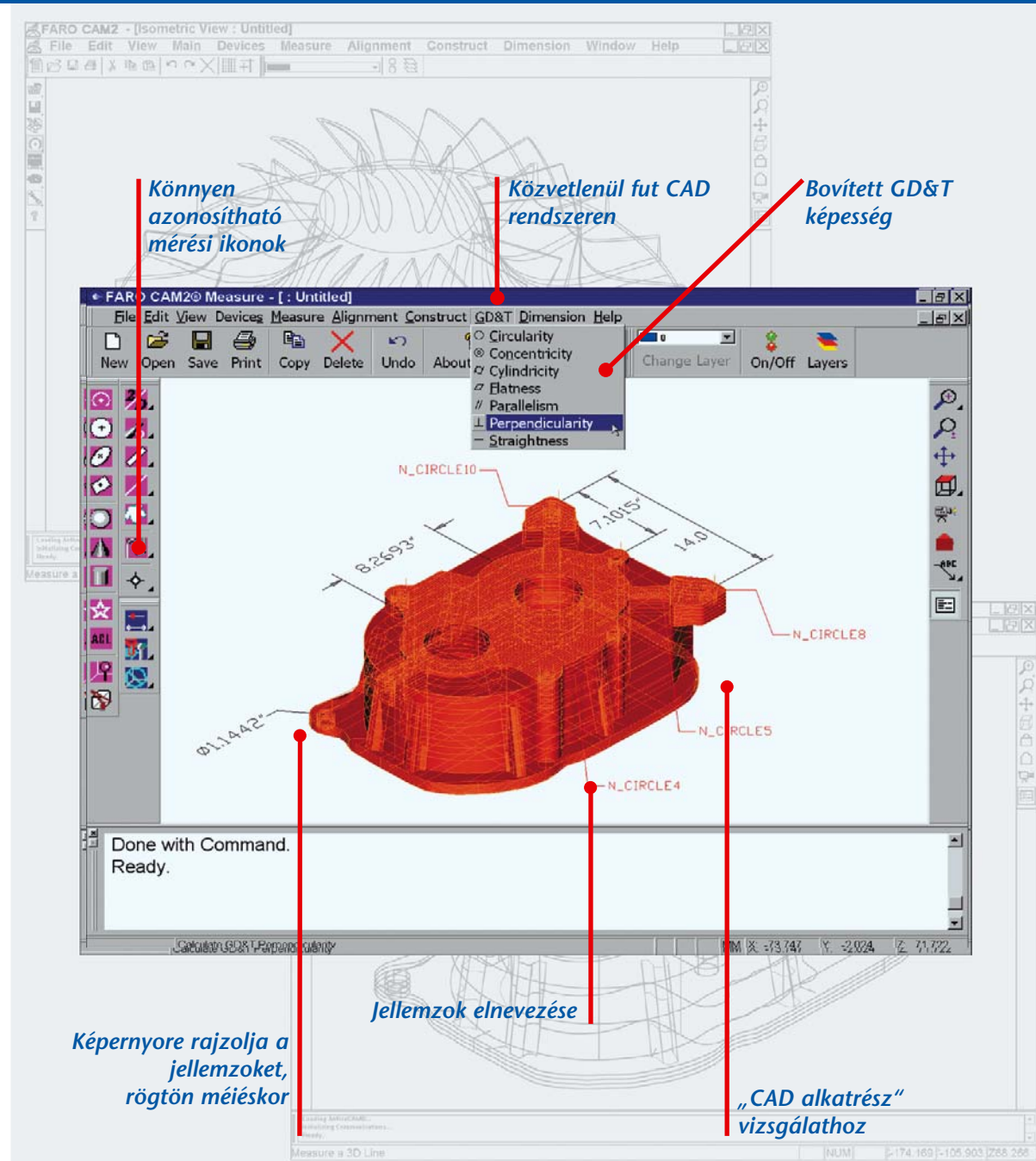
Leggyakoribb alkalmazások:

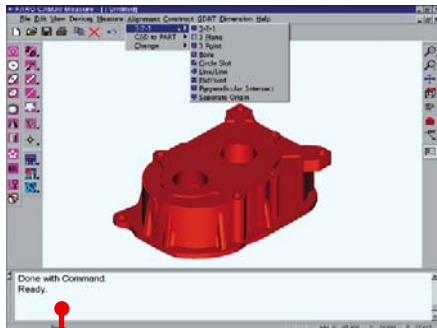
Urhajózás: szimuláció, javítás és helyreállítás

Szerszám és minta: Mesterformák, szerszámbeállítás

Gépjármű: Autó karosszéria, funkcionális ábra

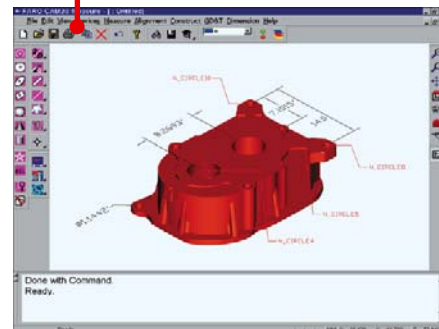
Öntvények és formakészítés Előre öntött öntvény, összetett szerszámozás



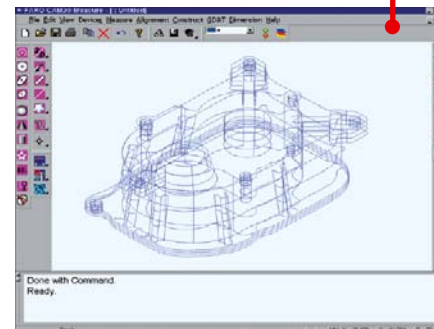


CAD modell megnyitása és beállítása

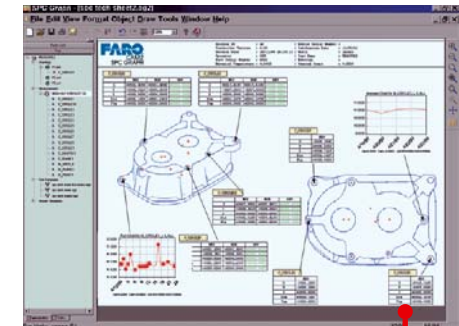
Alkatrész mérése
(CAD nélkül)



Összehasonlítás a CAD
modellel (CAD-del)



VAGY



Eredmények jegyzékonyvezése

Specifikáció

Rendszer:

Windows® 2000

Windows® XP

Adatbemenet:

CATIA* • Pro-Engineer* • EMF

IGES • ASCII • SAT • ACL

VDA • DES

Adatkimenet:

IGES • VDA • STEP • EMF

ASCII • CSV • SAT • ACL

Nyelvek:

angol • francia

német • spanyol • olasz

japán • portugál • kínai

A tervezéstől a gyártásig, széles körben,
egyre több gyártó választja a FARO-t a globális mércét -hordozható,
számítógéppel segített gyártási méréshez.

USA: Orlando, Detroit, Los Angeles, Charlotte, Columbus,
Chicago, Dallas, Seattle, Philadelphia
800.736.0234. 407.333.9911 • Fax: 407.333.4181



Europe: Germany, France, United Kingdom, Spain, Italy
Asia: China, Japan
E-mail: info@faro-europe.com • www.faro.com

The Measure of Success • La Medida del Éxito • La mesure du succès • Das Maß des Erfolgs • La misura del successo



ISO 9001
Guide 25 Approved